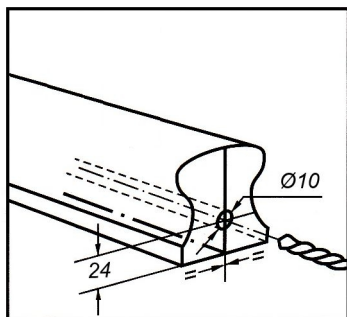
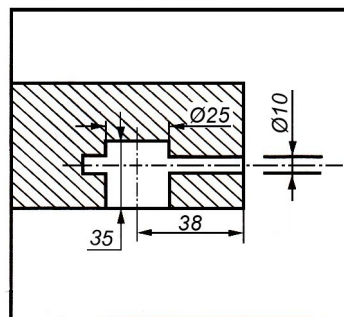


Zipbolt 17.150

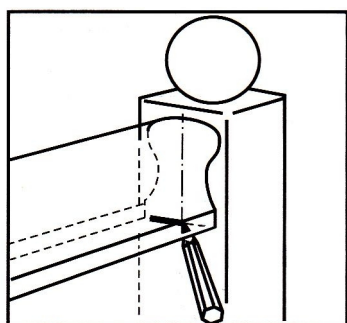
Крепёж для перил и перемычек



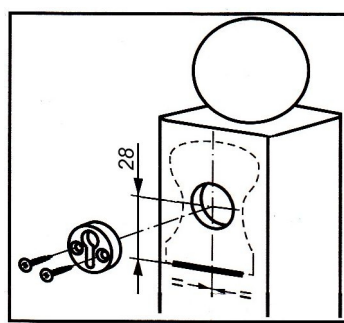
1. Сделайте разметку на торце поручня и просверлите отверстие Ø10 мм и глубиной 60 мм.



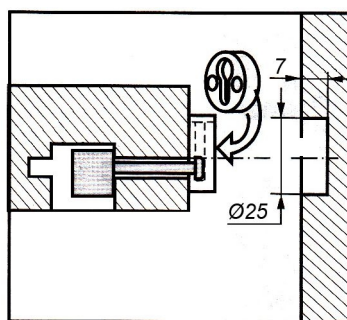
2. Сделайте разметку и просверлите отверстие Ø25 мм и глубиной 35 мм в нижней части поручня.



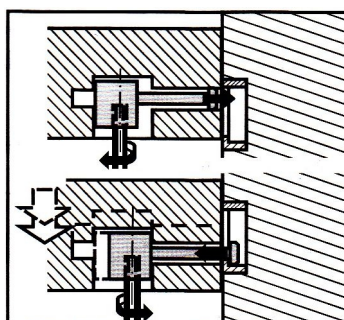
3. Отметьте требуемое положение поручня на столбе по нижней границе и по вертикальной оси.



4. Разметьте и просверлите в столбе на высоте 28 мм от нижней отметки отверстие Ø25 мм и глубиной 7 мм для замочной части стяжки.



5. На столбе установите и закрепите саморезами замочную часть. Вставьте шпильку и редуктор в поручень и соберите стяжку. При этом обратите внимание на правильность положения редуктора. Редуктор имеет паз для шпильки, стрелка на редукторе должна указывать на шпильку.



6. Закрутите стяжку таким образом, чтобы шпилька скрылась в поручне. Для скручивания стяжки используется торцевой шестигранный ключ 5 мм. Затем подведите поручень к столбу и выкручивайте стяжку таким образом, чтобы шпилька попала в отверстие замочной стяжки. Затем отпустите поручень вниз и затяните стяжку.